

Grilovací deska rýhovaná chromovaná

Model	Sap kód	00020307
FTRC 704 E	Skupina artiklů	Grily a grilovací plotny



- Typ povrchu zařízení: Rýhovaný
- Rozměr grilovací desky [mm x mm]: 560 x 370
- Tloušťka grilovací desky [mm]: 12.00
- Materiál vrchní desky: AISI 304
- Zásuvka na odpadní tuk: Ano
- Maximální teplota zařízení [°C]: 300
- Povrchová úprava: leštěný chrom 0,03 mm
- Odnímatelný lem: Ano

Sap kód	00020307	Příkon elektrický [kW]	4.500
Šířka netto [mm]	400	Napájení	400 V / 3N - 50 Hz
Hloubka netto [mm]	730	Rozměr grilovací desky [mm x mm]	560 x 370
Výška netto [mm]	300	Typ povrchu zařízení	Rýhovaný
Hmotnost netto [kg]	40.00	Typ vrchní desky	Prolisovaná - komfortní údržba čištění

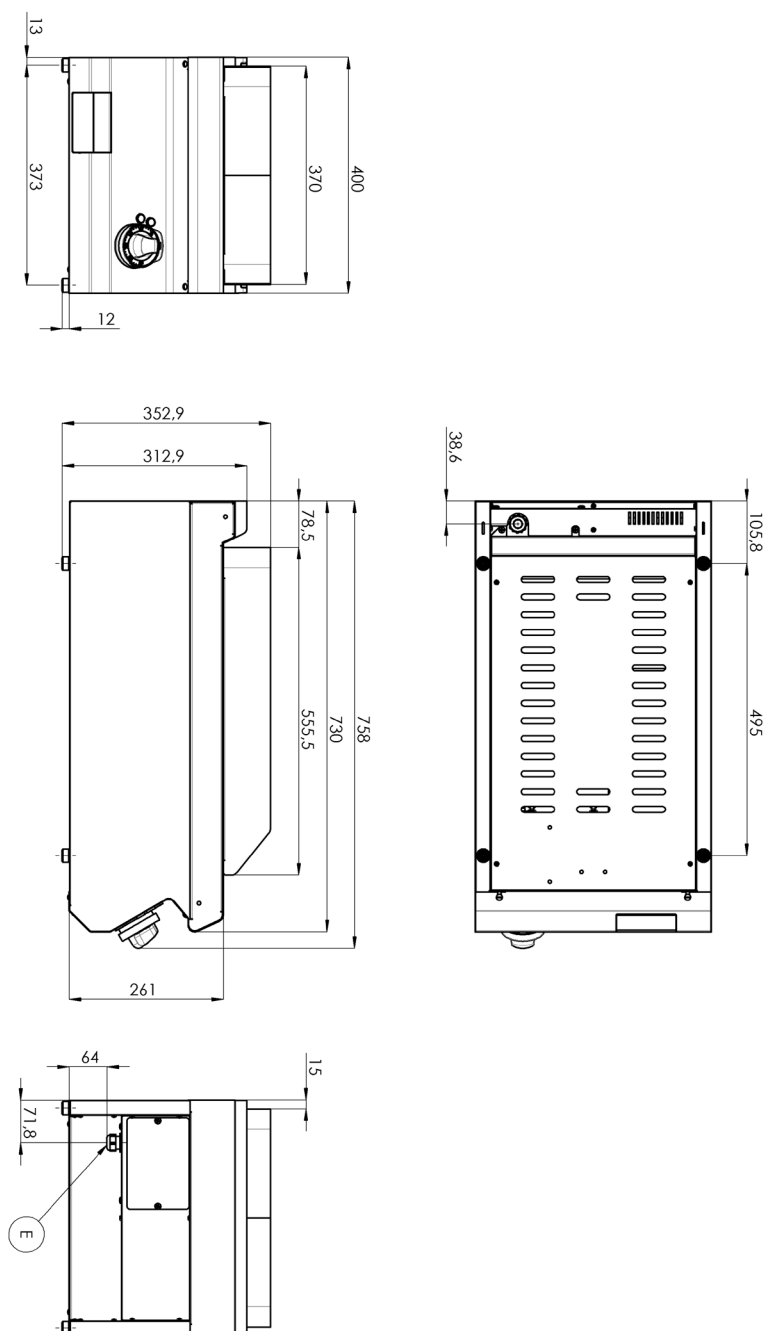
Technický list

Technický výkres



Grilovací deska rýhovaná chromovaná

Model	Sap kód	00020307
FTRC 704 E	Skupina artiklů	Grily a grilovací plotny





Grilovací deska rýhovaná chromovaná

Model	Sap kód	00020307
FTRC 704 E	Skupina artiklů	Grily a grilovací plotny

1. Sap kód:

00020307

2. Šířka netto [mm]:

400

3. Hloubka netto [mm]:

730

4. Výška netto [mm]:

300

5. Hmotnost netto [kg]:

40.00

6. Šířka brutto [mm]:

440

7. Hloubka brutto [mm]:

800

8. Výška brutto [mm]:

480

9. Hmotnost brutto [kg]:

45.00

10. Typ spotřebiče:

Elektrické zařízení

11. Konstruční typ zařízení:

Stolní

12. Příkon elektrický [kW]:

4.500

13. Napájení:

400 V / 3N - 50 Hz

14. Stupeň krytí ovládacích prvků:

IP24

15. Vnější barva zařízení:

Nerezové

16. Materiál:

AISI 304 vrchní deska i opláštění

17. Kontrolky:

chodu a nahřátí

18. Typ vrchní desky:

Prolisovaná - komfortní údržba čištění

19. Materiál vrchní desky:

AISI 304

20. Tloušťka vrchní desky [mm]:

1.50

21. Povrchová úprava:

leštěný chrom 0,03 mm

22. Maximální teplota zařízení [°C]:

300

23. Minimální teplota zařízení [°C]:

50

24. Servisní přístup:

Zepředu odejmutím čelního panelu

25. Bezpečnostní termostat:

Ano

26. Pojistný termostat do x °C:

360

27. Rozměr grilovací desky [mm x mm]:

560 x 370

28. Tloušťka grilovací desky [mm]:

12.00

Technický list

Technické parametry



Grilovací deska rýhovaná chromovaná

Model	Sap kód	00020307
FTRC 704 E	Skupina artiklů	Grily a grilovací plotny

29. Zásuvka na odpadní tuk:

Ano

31. Odnímatelný lem:

Ano

30. Odjímatelná nádoba zařízení:

Ne

32. Typ povrchu zařízení:

Rýhovaný